

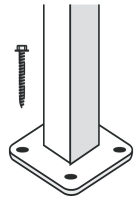
Determine the location of each post and secure loosely using a suitable fastener that meets your local building codes. Post spacing should not exceed 6' for glass and 8' for picket railing. Check with local building department before beginning installation as local building codes may vary.

Déterminez l'endroit de chaque poteau et fixez les de manière qu'ils soient flexibles avec des écrous appropriés au code du bâtiment de votre municipalité. L'espacement des poteaux ne devrait pas excéder 6' pour le verre et 8' pour les barreaux. Vérifiez auprès du

département du bâtiment de votre municipalité avant de commencer l'installation puisque le code du bâtiment peut varier d'une municipalité à l'autre.

Determine la ubicación de cada poste y asegúrelo sin apretar usando una abrazadera de acuerdo a su reglamento de construcción local.

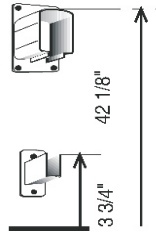
El espacio entre los postes no debe exceder 6' para barandales de cristal y 8' para barandales de barrotes. Verifique con su dependencia de construcción local antes de comenzar la instalación ya que los reglamentos de construcción pueden variar.



To install wall brackets measure up to 42 1/8" from the floor to the top of the upper bracket sleeve and 3 3/4" to the top of the bottom bracket sleeve and attach.

Pour installer les supports muraux, mesurez 42 1/8" du plancher jusqu'au dessus du support mural supérieur et 3 3/4" jusqu'au dessus du support mural inférieur et attachez les.

Para instalar los soportes de pared mida hasta 42 1/8" del piso a la parte de arriba de la camisa del soporte superior y 3 3/4" a la parte de arriba de la camisa del soporte inferior.



To install rails, measure the distance between the posts at the base of the post. Deduct 1/2" from this measurement and cut rails. Install top and bottom rail into posts. Level all posts and install remaining fasteners to secure post. Fasten rails to posts using #10 x 3/4" screws. Drill 3/16" diameter weep holes in bottom rail every 24".

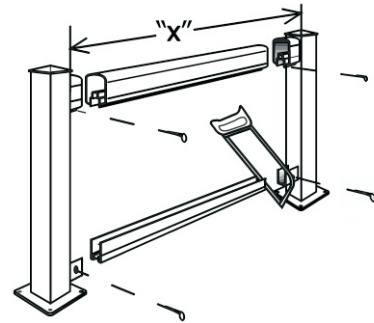
Pour installer les rampes, mesurez la distance entre les deux poteaux à la base. Déduisez 1/2" de cette mesure et coupez les rampes. Installez les rampes supérieures et inférieures sur les poteaux. Mettez à Niveau tous les poteaux, installez et fixez les écrous restants. Attachez les rampes aux poteaux à l'aide des vis de 10 X 3/4". Le diamètre du foret est de 3/16". Faire des trous dans la

rampe inférieure chaque 24" pour l'évacuation d'eau.

Para instalar los barandales, mida la distancia entre los postes en la base de los mismos. Deduzca 1 1/2" de esta medida y corte los barandales.

Instale el barandal de arriba y de abajo en los postes. Nivele todos los postes y coloque las abrazaderas sobrantes para asegurar los postes.

Asegure los barandales a los postes usando tornillos del # 10-3/4". Taladre hoyos para drenar de 3/16" de diámetro en el barandal inferior a cada 24".



Installing pickets: Before installing pickets, it is important to note that pickets are grooved on two sides of each end of the picket. Each picket must be installed with the grooves parallel to the top and bottom rails in order for pickets to interlock with rails (see diagram).

Starting at one end of the section, snap a spacer onto the top and bottom rails using a rubber mallet. Insert picket tight to the spacers. Repeat this process until 4 pickets are left to install. Install last 4 pickets as a group, spread pickets and snap on remaining spacers. Cut last spacers to fit. Option: Begin above process in center of section to achieve equal spacing on each end.

Installation des barreaux: Avant d'installer les barreaux, il est important de noter qu'ils ont des rayures des deux côtés de chaque extrémité. Chaque barreau doit être installé avec les rayures parallèles aux rampes supérieures et inférieures afin qu'ils soient enclenchés dans les canaux des rampes (voir le diagramme). Commencez par une extrémité de la section, placez un espaceur sur les deux rampes, inférieure et supérieure, utilisez un marteau en caoutchouc. Insérez le barreau fortement serré de l'espaceur. Répétez ce processus jusqu'à ce qu'il reste 4 barreaux avant de finir

l'installation. Installez ensuite les derniers 4 barreaux en les groupant, écartez les et insérez les espaceurs restants. Coupez le dernier espaceur ci nécessaire.

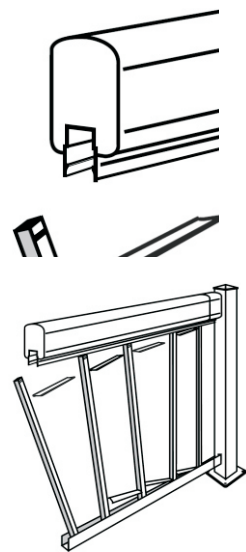
Option: Commencez le processus ci dessus à partir du centre de la section pour égaliser l'espacement pour chaque extrémité.

Instalacion de los barrotes: Antes de instalar los barrotes, es importante saber que los barrotes estan ranurados en ambos lados en los dos extremos del barrote.

Cada barrote debera ser colocado con las ranuras paralelas a los barandales superior e inferior para que puedan entrelazarse con los barandales. (ver esquema)

Empezando en un extremo de una seccion, ponga un separador en los barandales de arriba y de abajo usando un mazo de goma. Inserte el barrote justo entre los separadores. Repita este proceso hasta que queden 4 barrotes por colocar.

Coloque los ultimos 4 barrotes en grupo, extienda los barrotes y ponga los separadores sobrantes. Corte los ultimos separadores a la medida. Otra opcion es empezar el mismo proceso mencionado en el centro de la seccion para lograr un espaciamento igual en cada extremo.

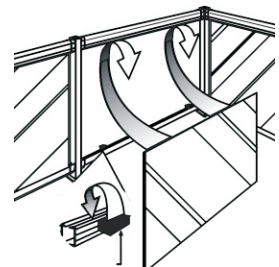


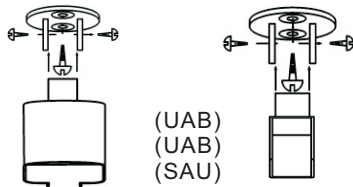
To install Glass panels, insert glass gasket into top and bottom rails. Place a rubber block in each end of bottom rail gasket 3" in from each edge of where glass panel will rest. Install glass by first sliding the glass up into the top rail and then down into the bottom rail.

Pour installer les panneaux de verre, insérer le vinyle dans les deux rampes. Placez un bloc en caoutchouc dans chaque extrémité de la rampe inférieure en l'espaçant de 3" de chaque bord du panneau de verre. Installez le verre en le soulevant

et le glisser d'abord dans le canal de la rampe supérieure, puis le glisser dans le canal de rampe inférieure.

Para instalar los paneles de vidrio, inserte el empaque dentro de los barandales. Coloque un bloque de goma en cada extremo del barandal inferior 3" hacia adentro de cada borde de del panel de vidrio. Coloque el vidrio deslizando por el barandal superior y luego por el barandal inferior.



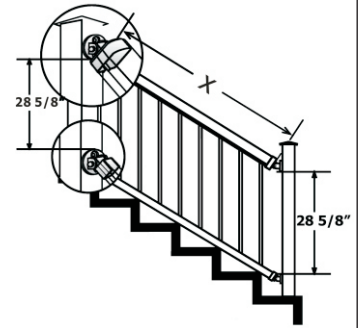


Position, level and secure posts at top and bottom of stairs. Install top half of UAB to posts to achieve 36" height measured vertically from the stair tread nosing to the top of the rail. Install bottom half of UAB with a distance of 28 5/8" between the round backing plates that attach to the posts. Cut rails to fit. Install pickets.

Positionnez, mettez à niveau et fixez les

poteaux en haut et bas des escaliers. Installez la moitié supérieure de l'UAB sur les poteaux de façon à avoir 36" mesurés verticalement à partir de la pointe d'escalier jusqu'au dessus de la rampe supérieure. Installez la moitié inférieure de l'UAB avec une distance de 28 5/8" entre les bases rondes des support qui s'attachent aux poteaux. Coupez les rampes aux dimensions adéquates. Installez les barreaux.

Coloque, nivele y asegure los postes al principio y final de la escalera. Instale la mitad superior del ASU (Angulo de Soporte Universal) de modo que obtenga una altura de 36" medida verticalmente de la nariz de la huella a la parte alta del pasmanos. Instale la mitad inferior del ASU a una distancia de 28 5/8" entre las placas redondas que sujetan los postes. Corte los rieles a la medida. Coloque los barrotes



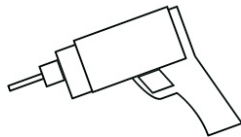
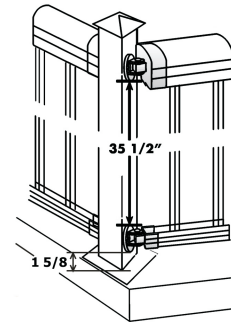
Universal angle bracket (UAB) for custom angles: Measure up from post base plate 1 5/8" to bottom of round backing plate and attach bottom half of UAB. Install top half of UAB with a distance of 35 1/2" between round backing plates using #10 x 3/4" screws.

Support angulaire universel (UAB) pour des angles sur mesure: Mesurez 1 5/8" de l'assiette de base du poteau jusqu'au début de la base ronde du support (UAB) et attachez la moitié inférieure. Installez la moitié supérieure d'UAB d'une distance de 35 1/2" entre les

bases rondes du support (UAB) et les fixer à l'aide des vis de 10 X 3/4".

Angulo Soporte Universal (ASU) para angulos especiales:

Mida de la placa base del poste 1 5/8" a la parte baja de la placa redonda y una la parte inferior del ASU. Coloque la parte alta del ASU a una distancia de 35 1/2" entre las placas redondas usando tornillos del # 10-3/4".



Drill
3/8" hex bit
#2 Square Drive

Taladro
3/8" hex bit
Desatornillador cuadrado #2

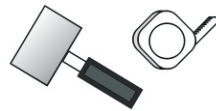
Perceuse électrique
embout hexagonal de 3/8"
embout Carré No. 2



Hacksaw or
Mitre saw

Cierra de
arco o
Cierra de bande

Scie à métaux ou
Scie à onglets



Tape Measure
Rubber Mallet

Cinta Metrica
Mazo de Goma

Ruban à mesurer
Maillet en caoutchouc

Gates fit an opening of up to 48" wide and can be cut down to size. Detailed instructions are included with your gate kit.

Inside and outside braces can be attached to pickets or posts as shown.

Detailed installation instructions are included within the packaging for each of Regal's other railing accessories or visit our website at www.regalrailing.com.

La barrière convient jusqu'à une ouverture de 48" et peut être réduite à une dimension voulue. Des instructions détaillées sont incluses dans le kit.

Les support intérieurs et extérieurs des rampes peuvent être fixés aux barreaux ou aux poteaux comme montrés.

Les détails sur les instructions d'installation sont incluses dans l'emballage de chaque item ou accessoire de Regal, ou visitez notre site web : www.regalrailing.com

Las rejas de entrada caben en un claro de hasta 48" y pueden cortarse a la medida. Las instrucciones detalladas estan incluidas con su estuche de reja de entrada.

Los puntales interiores y exteriores pueden ser sujetados a los postes o barrotes como se muestra. Las instrucciones de instalacion detalladas estan incluidas con cada paquete de los accesorios para barandales Regal o visite nuestra pagina en www.regalrailing.com.

