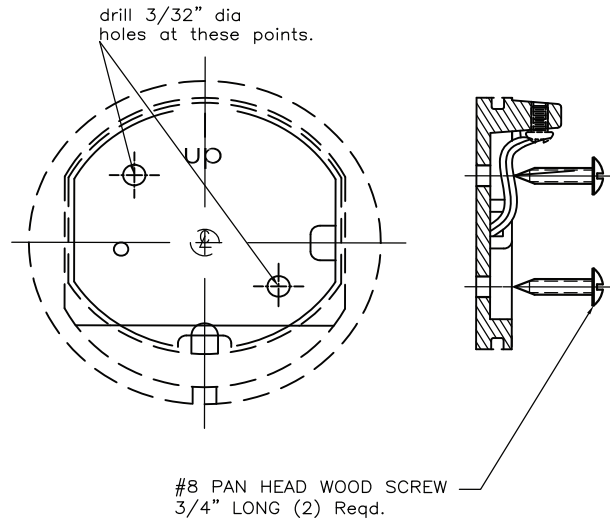
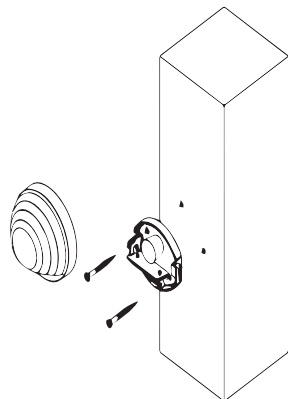


Drill Template



Installation



(English)

Installation Instructions

▼ **Start Here**

Family: Deck Sconce
Item No. D1549

SAFETY WARNING: TURN POWER SUPPLY OFF DURING INSTALLATION. IF NEW WIRING IS REQUIRED, CONSULT A QUALIFIED ELECTRICIAN OR LOCAL AUTHORITY FOR CODE REQUIREMENTS.

Operation Notes:

1. This luminaire is designed to be operated with Deckorators approved 12 Volt AC systems or other 9-15 Volt DC systems.
2. Full range dim by using MLV-type dimmer control of the 120 VAC side of 12 VAC transformer. PWM dimmer may be used on output side of DC systems.

Luminaire Mounting:

1. Using Template, locate and drill two (2) holes using 3/32" drill bit.
2. Install base using two (2) pan head wood screws.
3. Route wiring under fixture down post or drill 1/4" hole immediately under fixture to route wire within hollow post
4. Slide cover onto base and lower to lock in place.

Luminaire Wiring:

1. To prevent electrical shock, disconnect transformer from electrical supply before installation or service.
2. Run wire to bottom of post according to local building practices.
3. Strip the two wire leads from the luminaire and connect to the main supply wire using the wirenuts. Fill wirenuts with appropriate silicone to waterproof. (Consult wiring instructions from the transformer or power supply.)

(Spanish)

Instrucciones de instalación

▼ **Empieza Aquí**

Familia: Deck Sconce
Ít. D1549

ADVERTENCIA DE SEGURIDAD: VUELTA DE ALIMENTACIÓN DURANTE LA INSTALACIÓN. SI NUEVO CABLEADO SE REQUIERE, CONSULTE A UN ELECTRICISTA CALIFICADO O LOCAL AUTORIDAD PARA REQUISITOS DEL CÓDIGO.

Notas de operación:

1. Esta luminaria está diseñada para ser operada con deckoradores aprobados por sistemas de CA de 12 voltios u otros sistemas de CC de 9-15 voltios.
2. Gama completa atenuada mediante el uso de control de atenuador de tipo MLV del lado de 120 VCA del transformador de 12 VCA. El atenuador PWM puede usarse en el lado de salida de los sistemas de CC.

Montaje de Luminaria:

1. Usando la Plantilla, localice y taladre dos (2) orificios con una broca de 3/32".
2. Instale la base usando dos (2) tornillos para madera de cabeza plana.
3. Dirija el cableado debajo del accesorio hacia abajo del poste o perforo un orificio de 1/4" inmediatamente debajo del accesorio para tender el cable dentro de la entrada hueca
4. Deslice la tapa sobre la base y baje para asegurarla en su lugar.

Cableado de la Luminaria:

1. Para evitar descargas eléctricas, desconecte el transformador del suministro eléctrico antes de la instalación o servicio.
2. Pase el cable hasta la parte inferior de la publicación de acuerdo con las prácticas de construcción locales.
3. Pele los dos cables de la luminaria y conéctelos al cable de alimentación principal utilizando las tuercas de alambre. Llène los alambres con la silicona adecuada para impermeabilizar. (Consulte las instrucciones de cableado del transformador o fuente de alimentación).

(French)

Instructions d'installation

▼ **Commencer Ici**

Famille: Deck Sconce
Article D1549

AVERTISSEMENT DE SÉCURITÉ: COUPER L'ALIMENTATION ÉLECTRIQUE PENDANT L'INSTALLATION. SI NOUVEAU CÂBLAGE EST NÉCESSAIRE, CONSULTER UN ÉLECTRICIEN QUALIFIÉ OU COLLECTIVITÉS LOCALES LES EXIGENCES DES CODES.

Notes d'opération:

1. Ce luminaire est conçu pour fonctionner avec des systèmes à courant alternatif de 12 volts approuvés par Deckorators ou d'autres systèmes à courant continu de 9 à 15 volts.
2. Diminution de la gamme complète en utilisant la commande de gradateur de type MLV du côté 120 VCA du transformateur 12 VCA. Le gradateur PWM peut être utilisé du côté sortie des systèmes DC.

Montage de Luminaire:

1. À l'aide du gabarit, repérez et percez deux (2) trous à l'aide d'une mèche de 3/32 po.
2. Installez la base en utilisant deux (2) vis à bois à tête cylindrique.
3. Acheminer le câblage sous le poteau ou percer un trou de 1/4" immédiatement sous le luminaire pour faire passer le fil dans le poteau creux
4. Faites glisser le couvercle sur la base et abaissez-le pour le verrouiller.

Câblage du Luminaire:

1. Pour éviter tout risque d'électrocution, débranchez le transformateur de l'alimentation électrique avant l'installation ou l'entretien.
2. Faites passer le fil au bas du poteau conformément aux pratiques de construction locales.
3. Dénudez les deux fils du luminaire et connectez-les au fil d'alimentation principal à l'aide des boulons. Remplir les filets de silicone approprié pour les imperméabiliser. (Consulter les instructions de câblage du transformateur ou de l'alimentation électrique.)