



### How Your Solar Powered Lamp Works

- The solar panel converts sunlight energy into electricity during the day. The photocell automatically turns the light on at night with the electricity stored in the batteries. It requires no wiring, because it runs off the sunlight energy to recharge the batteries so there is no cost to run the solar lamp.
- The number of hours the light stays on depends on your geographical location, weather conditions and seasonal sunlight availability. Allow 48 hours for the fixture to fully charge. Avoid placing the fixture by other light sources, such as street lights or porch lights, this may cause the solar light to turn off automatically.
- Easy "Do-It-Yourself" installation

### Includes

- 1 - Solar Lamp Fixture
- 1 - Solar Panel with Mount
- 5 - 1.2 V 800 NiMH Rechargeable Batteries
- 2 - Hardware pack
- 1 - Roof / Wall Mount Bracket

### Solar Lamp Installation – post or wall mount

- 1) Choose the desired location. Remove metal bracket from light fixture by removing knobs on both sides of bracket. Use the holes on the roof/wall bracket as a template to mark the correct position (fig. 1)
- 2) Secure bracket to solid surface using supplied hardware. Re-attach light fixture to mounting bracket.
- 3) Attach solar panel to mounting bracket using smallest phillips head screw provided (fig. 2). Mount solar panel in your desired sunny location. Connect the solar panel to your light fixture by joining the connecting plug as shown (fig. 2)
- 4) Turn the switch to AUTO (fig. 2) Allow the fixture to receive a minimum of 48 hours of sunlight to allow the rechargeable batteries to reach maximum capacity.
- 5) Adjust duration (10 sec - 2 min), sensitivity and lux by turning each dial to the desired position ( fig. 2)

### To replace the Batteries

(For best results replace batteries in approximately 1-2 years)

- 1) Remove the 4 screws on the back of the light fixture (fig. 3). Replace with 5 new 1.2V 800 NiMH rechargeable batteries and re-install battery cover.
- 2) Turn the switch to AUTO (fig. 2) Allow the fixture to receive a minimum of 48 hours of sunlight to allow the rechargeable batteries to reach maximum capacity.

### Troubleshooting

If the light does not turn on at dusk after 48 hours of charging:

- Check the batteries to make sure they are making secure contact with the terminal
- Be sure the solar fixture is in a relatively sunny location.
- Make sure the light's photocell is not affected by other light

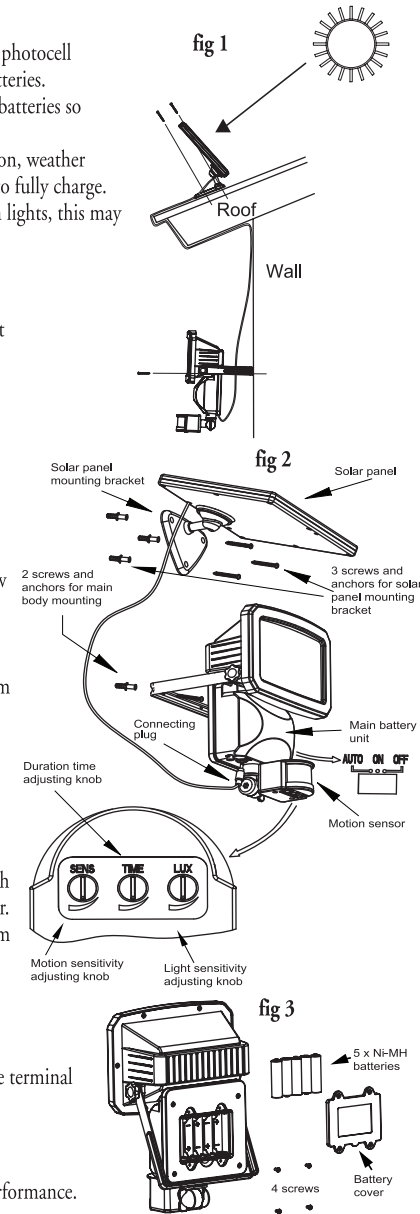
### Maintenance

Clean the solar module regularly with a damp cloth to guarantee optimum performance.

### One Year Limited Warranty

Classy Caps Mfg. Inc. products are warranted to be free from defects in workmanship or materials at the time of purchase for a period of one year, (excluding batteries). Should a defect occur, please contact our customer service line at 1-866-460-4604 for service.

Should any evidence of defects in material or workmanship appear within the warranty period after the date of purchase, Classy caps Mfg. Inc. will either repair or replace the product at its option. Classy Caps Mfg. Inc. is not responsible for injury, property damage, or other consequential damages or damages to third parties arising directly or indirectly from an actual or alleged defect in material or workmanship of the product.



## Fonctionnement de votre luminaire solaire

- Le panneau solaire convertit l'énergie du soleil en électricité pendant la journée. Le soir, la photocellule allume automatiquement la lumière grâce à l'électricité emmagasinée dans les piles. Comme le luminaire utilise l'énergie solaire pour recharger les piles, aucun fil n'est requis et le fonctionnement du luminaire solaire ne coûte rien.
- Le nombre d'heures pendant lesquelles le luminaire reste allumé dépend de l'endroit où vous habitez, des conditions météorologiques et de l'ensoleillement saisonnier. Comptez 48 heures d'ensoleillement pour charger complètement les piles du luminaire. Évitez de le placer à proximité d'une autre source de lumière, comme un lampadaire ou un luminaire de porche, car le luminaire solaire pourrait alors s'éteindre automatiquement.
- Installation facile à faire soi-même.

### Comprend :

- 1 – Luminaire solaire
- 1 – Panneau solaire avec support
- 5 – Piles rechargeables 1,2 V 800 NiMH
- 2 – Quincaillerie
- 1 – Support de montage toit/mur

## Installation du luminaire solaire – Toit or mur

- 1) Choisissez l'endroit désiré. Enlevez le support de métal du luminaire en enlevant les boutons des deux côtés du support. Utilisez les trous du support pour le toit/mur comme gabarit pour marquer la position choisie.
- 2) Fixez le support à une surface solide à l'aide de la quincaillerie fournie. Fixez de nouveau le luminaire au support de montage.
- 3) Fixez le panneau solaire au support de montage au moyen des plus petites vis cruciformes fournies (fig. 2). Installez le panneau solaire à l'endroit désiré. Raccordez le panneau solaire au luminaire au moyen de la fiche, tel que montré (fig. 2).
- 4) Placez l'interrupteur à la position « AUTO » (fig. 2). Exposez le luminaire à au moins 48 heures d'ensoleillement pour charger complètement les piles rechargeables.
- 5) Réglez la durée (10 sec - 2 min), la sensibilité et l'intensité lumineuse en tournant chaque cadran à la position désirée (fig. 2).

## Remplacement des piles (Pour un résultat optimal, remplacez les piles après 1 à 2 ans environ)

- 1) Enlevez les 4 vis situés au dos du luminaire (fig. 3). Remplacez les piles par 5 nouvelles piles rechargeables de 1,2 V 800 NiMH et remettez le couvercle en place.
- 2) Tournez l'interrupteur à la position « AUTO » (fig. 2). Exposez le luminaire à au moins 48 heures d'ensoleillement pour charger complètement les piles rechargeables.

## Dépannage

Si le luminaire ne s'allume pas à la tombée du jour après 48 heures de chargement :

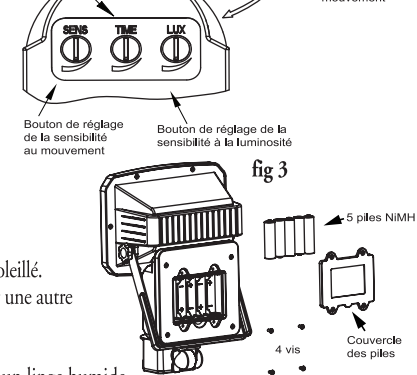
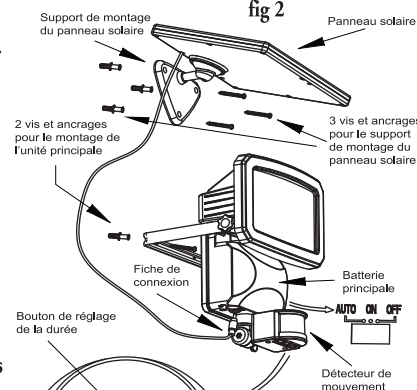
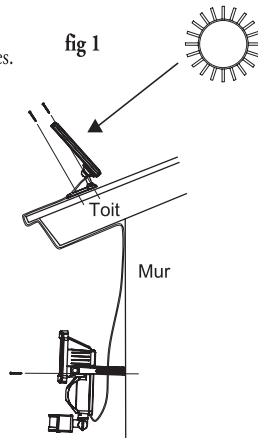
- Vérifiez les piles; il doit y avoir un bon contact avec la borne.
- Assurez-vous que le luminaire solaire se trouve à un endroit relativement ensoleillé.
- Assurez-vous que la cellule photoélectrique du luminaire n'est pas éclairée par une autre source de lumière.

## Entretien

Pour un fonctionnement optimal, nettoyez le module solaire régulièrement avec un linge humide.

## Garantie limitée de un an

Les produits Classy Caps Mfg. Inc. sont garantis contre tout vice de matériel ou de fabrication au cours des un an suivant l'achat (cette garantie ne couvre pas les piles). Si un problème survient, veuillez contacter notre service à la clientèle au 1-866-460-4604. Si le produit s'avère défectueux à cause d'un vice de matériel ou de fabrication pendant la période de garantie suivant la date d'achat, Classy Caps Mfg. Inc. réparera ou remplacera le produit à sa discrétion. Classy Caps Mfg. Inc. n'est pas responsable des blessures, des dommages matériels ou d'autres dommages consécutifs ou dommages à des tiers découlant directement ou indirectement d'un vice réel ou allégué de matériel ou de fabrication du produit.



## Funcionamiento de la luminaria de energía solar para poste

- Durante el día, el panel solar convierte la energía solar en electricidad. En la noche, la fotocélula enciende automáticamente la luz gracias a la electricidad almacenada en la batería. Como la luminaria utiliza energía solar para recargar la batería, no requiere cableado. Por lo tanto, hacerla funcionar no implica costo alguno.
- Los factores que determinan el número de horas que la lámpara permanece iluminada son la ubicación geográfica, las condiciones climáticas y la disponibilidad de luz solar de la temporada. Espere 48 horas para que la batería cargue completamente. Evite colocar la luminaria cerca de otras fuentes de luz, como aquellas de calle o de porche. Esto podría causar que la luminaria solar se apague automáticamente.
- Fácil de instalar por sí mismo.

### Incluye:

- Luminaria solar
- 5 – Baterías recargables de 1,2 V, 800 NiMH
- 1 – Panel solar con soporte
- 2 – Juegos de ferretería
- 1 – Soporte para montaje en techo/pared

## Instalación de la luminaria solar en Techo o pared

- 1) escoja el lugar deseado. Remueva el soporte de metal de la luminaria sacando las perillas de ambos lados del soporte. Use los orificios en el soporte para techo/pared como modelo para marcar la posición correcta.
- 2) asegure el soporte en una superficie sólida utilizando la ferretería provista. Vuelva a colocar la luminaria en el soporte.
- 3) fije el panel solar al soporte usando los tornillos con cabeza Phillips más pequeños (fig. 2). Coloque el panel solar en el lugar deseado. Conéctelo a su luminaria uniendo el enchufe conector tal como se muestra (fig. 2).
- 4) ponga el interruptor en posición "AUTO" (fig. 2). fije la luminaria para que reciba un mínimo de 48 horas de luz solar; esto permitirá que las baterías recargables carguen completamente.
- 5) ajuste duración (10 s – 2 min), sensibilidad y luminosidad girando cada dial a la posición deseada (fig. 2)."

## Remplazo de baterías (Para mejores resultados, cambie las baterías aproximadamente cada 1-2 años)

- 1) saque los 4 tornillos situados en la parte trasera de la luminaria (fig. 3). Reemplace con 5 nuevas baterías recargables de 1,2 V, 800 NiMH y vuelva a instalar la cubierta de la batería.
- 2) ponga el interruptor en posición AUTO (fig. 2). fije la luminaria para que reciba un mínimo de 48 horas de luz solar; esto permitirá que las baterías recargables carguen completamente."

## Solución de problemas

Si la luminaria no prende al anochecer después de haber cargado la pila por 48 horas:

- Verifique la pila; debe de haber un buen contacto con el borne.
- asegúrese que el luminaria solar está colocado en una zona soleada.
- asegúrese que la célula fotoeléctrica no está afectada por una fuente de luz.

## Limpieza

Limpie periódicamente la luminaria con un paño suave y agua caliente y jabón.

## Garantía limitada de 1 año

Este producto está garantizado estar exento de defectos de mano de obra y de materiales al momento de su compra y por un periodo de un año, (pila excluida). En caso de problema, favor de comunicar con nuestro servicio de atención al cliente al 1-866-460-4604. Si el producto presenta un defecto de materiales o de mano de obra estando aún dentro del tiempo de la garantía de acuerdo con la fecha de compra, Classy Caps Mfg. Inc. se reserva el derecho de repararlo o sustituirlo. Classy Caps Mfg. Inc. no se hace responsable de heridas, daños materiales, daños y perjuicios ni daños a terceros producidos directa o indirectamente por un defecto real o alegado de materiales o de mano de obra del producto.

