

Tools and Items Needed

- Drill/power screwdriver
- Miter or circular saw with carbide tip blade
- Marked speed square
- Carpenter's level
- Carpenter's pencil
- Adjustable wrench or socket wrench for bolts, etc.
- Safety glasses/goggles
- Rubber mallet
- Tape measure

Contents

- 1 – Post
- 1 – Post base trim
- 1 – Post Cap

Classic Post Installation Instructions

Step 1 Install posts by attaching the aluminum base to the surface of the deck. Position the post so the fastener will go into the floor joist, and make sure the decking is firmly attached to the joist at the location of the posts. If necessary, use wood blocking as reinforcement underneath the decking where the posts are located. Fasteners that hold the post base to the surface should be able to secure to joist or reinforcement braces, not just the decking itself. *Note: When installing aluminum post on top of a wood surface, screws must be lagged into at least 3" of solid wood. 5/4" or 1 1/2" deck boards do not provide sufficient material for a safe installation. If necessary, add additional material to the underside of the surface.(fig. 1)*

Step 2 Position the post assembly onto the location where it will be attached to the deck. Four 11/32" diameter mounting holes are provided on the base. When the final position is determined, mark the base hole locations. Remove the post assembly and drill 15/64" holes in the marked locations into the deck and reinforcement.

Step 3 Reposition the post assembly over the predrilled holes and insert the fasteners (not included). (fig. 1) Recommended fasteners: 4 – 5/16" x 4" or longer stainless steel lag screws.

Step 4 Finish by sliding a post base trim (optional) over each post for a finished look. *Note: Installing the post base trim prior to installing the bottom rail is recommended. However, the two-piece design does allow the installer to add the post base trim after the rail has been installed. To install, apply a thin line of clear exterior construction adhesive to the inside of the post trim where it will contact the post sleeve and snap into place around the base of the post sleeve.*

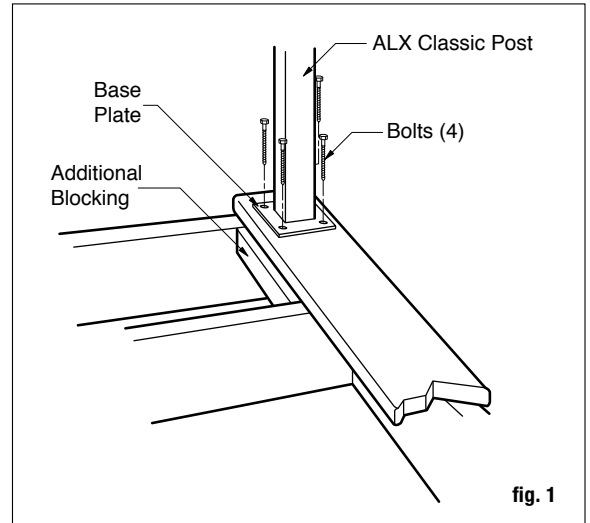


fig. 1

THE DIAGRAMS AND INSTRUCTIONS IN THIS BROCHURE ARE FOR ILLUSTRATION PURPOSES ONLY AND ARE NOT MEANT TO REPLACE A LICENSED PROFESSIONAL. ANY CONSTRUCTION OR USE OF THE PRODUCT MUST BE IN ACCORDANCE WITH ALL LOCAL ZONING AND/OR BUILDING CODES. THE CONSUMER ASSUMES ALL RISKS AND LIABILITY ASSOCIATED WITH THE CONSTRUCTION OR USE OF THIS PRODUCT. THE CONSUMER OR CONTRACTOR SHOULD TAKE ALL NECESSARY STEPS TO ENSURE THE SAFETY OF EVERYONE INVOLVED IN THE PROJECT, INCLUDING, BUT NOT LIMITED TO, WEARING THE APPROPRIATE SAFETY EQUIPMENT. EXCEPT AS CONTAINED IN THE WRITTEN LIMITED WARRANTY, THE WARRANTOR DOES NOT PROVIDE ANY OTHER WARRANTY, EITHER EXPRESS OR IMPLIED, AND SHALL NOT BE LIABLE FOR ANY DAMAGES, INCLUDING CONSEQUENTIAL DAMAGES.

Herramientas y artículos necesarios

- | | | |
|---|---|----------------------|
| • Destornillador/taladro eléctrico | • Nivel de carpintero | • seguridad |
| • Sierra circular con hoja de puntas de carburo | • Lápiz de carpintero | • Martillo de caucho |
| • Escuadra de velocidad marcada | • Llave ajustable o dados para pernos, etc. | • Cinta métrica |
| | • Gafas/lentes de | |

Contenido

- 1 – Poste
- 1 – Cenefa para base de poste
- 1 – Tope para poste

Instrucciones de instalación de postes Classic

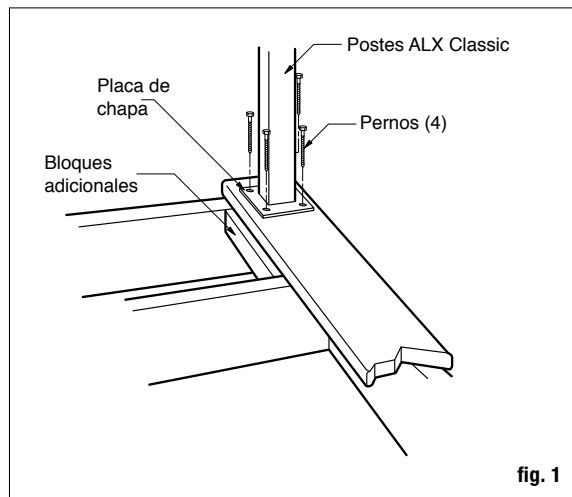


fig. 1

Paso 1 Instale los postes anexando la base de aluminio a la superficie de la terraza. Coloque el poste de forma tal que los bastidores del sujetador encajen en las vigas del piso y asegúrese de que los tablones estén encajados firmemente a la viga en la ubicación de los postes. De ser necesario, utilice bloques de madera como refuerzo debajo de los tablones donde van los postes. Los sujetadores que sostienen la base de los postes a la superficie deben poderse asegurar a las vigas o llaves de refuerzo, no solo a los tablones en sí. *Nota: Al instalar los postes de aluminio sobre una superficie de madera, los tornillos deben estar enroscados al menos 3 pulgadas dentro de madera sólida. Terrazas de 5/4 o 1 1/2 pulgadas no tienen suficiente material para una instalación segura. De ser necesario, agregue material adicional a la parte inferior de la superficie (fig. 1).*

Paso 2 Coloque el ensamblaje de postes en la ubicación donde irán sujetos a la terraza. En la base vienen incluidos cuatro orificios de montaje de 11/32 pulgadas de diámetro. Cuando se determine la posición final, marque la ubicación de los orificios de la base. Retire el ensamblaje de postes y taladre orificios de 15/64 pulgadas en las ubicaciones marcada dentro de la terraza y refuerzo.

Paso 3 Reposicione el ensamblaje de postes sobre los orificios pretaladrados e inserte los sujetadores (no incluidos). (fig. 1) Sujetadores recomendados: 4 – Tornillos tirafondo de acero inoxidable de 5/16 x 4 pulgadas o más.

Paso 4 Finalice deslizando una cenefa para base de poste (opcional) sobre cada cobertura de poste para un aspecto más prolijo. *Nota: Se recomienda instalar la cenefa para base de poste antes de instalar el barandal inferior. Sin embargo, el diseño de dos piezas permite que el instalador añada la cenefa para la base del poste después de instalar el barandal. Para instalarla, aplique una línea delgada de pegamento transparente para construcción en exteriores a la parte interior de la cenefa para poste, donde entrará en contacto con la cubierta del poste, y colóquela en su sitio alrededor de la base de la cubierta del poste.*

LOS DIAGRAMAS E INSTRUCCIONES DE ESTE FOLLETO SON PARA FINES ILUSTRATIVOS SOLAMENTE Y NO ESTÁN DESTINADOS A REEMPLAZAR A UN PROFESIONAL MATRICULADO. CUALQUIER CONSTRUCCIÓN O USO DEL PRODUCTO DEBE ESTAR DE ACUERDO CON TODOS LOS CÓDIGOS LOCALES DE CONSTRUCCIÓN Y/O DE ZONIFICACIÓN. EL USUARIO ASUME TODOS LOS RIESGOS Y RESPONSABILIDADES ASOCIADOS CON LA CONSTRUCCIÓN O EL USO DE ESTE PRODUCTO. EL USUARIO O CONTRATISTA DEBE TOMAR TODAS LAS MEDIDAS NECESARIAS PARA GARANTIZAR LA SEGURIDAD DE TODAS LAS PERSONAS INVOLUCRADAS EN EL PROYECTO, QUE INCLUYEN PERO NO SE LIMITAN A, EL USO DEL EQUIPO DE SEGURIDAD APROPIADO. A EXCEPCIÓN DE LO CONTENIDO EN LA GARANTÍA LIMITADA POR ESCRITO, EL GARANTE NO PROPORCIONA NINGUNA OTRA GARANTÍA, YA SEA EXPRESA O TÁCITA, Y NO SERÁ RESPONSABLE DE NINGÚN DAÑO, INCLUIDOS DAÑOS CONSECUENTES.

Outils et articles nécessaires

- Tournevis électrique/ perceuse
- Scie circulaire ou à onglets avec lame à pointe au carbure
- Équerre marquée
- Niveau de menuisier
- Crayon de menuisier
- Clé ajustable ou clé à douille pour les boulons, etc.
- Lunettes de sécurité
- Maillet de caoutchouc
- Ruban à mesurer

Contenu

- 1 – Poteau
- 1 - Garniture de base de poteau
- 1 - Capuchon de poteau

Instructions d'installation du poteau Classic

Étape 1 Installez les poteaux en attachant la base en aluminium à la surface de la terrasse. Placez le poteau afin que l'attache entre dans la solive du sol, et vérifiez que la terrasse est fermement attachée à la solive à l'emplacement des poteaux. Au besoin, utilisez des blocs de bois comme renforcement en dessous de la terrasse à l'emplacement des poteaux. Les attaches qui maintiennent la base du poteau à la surface devraient être en mesure de fixer la solive ou les entretoises de renforcement, en plus de fixer la terrasse. *Remarque : Lors de l'installation du poteau en aluminium en haut d'une surface en bois, les vis doivent être insérées à une profondeur d'au moins 3 po du bois solide. Les planches de terrasse de 5/4 po ou 1 1/2 po ne fournissent pas de matériel suffisant pour une installation sécuritaire. Au besoin, ajoutez du matériel supplémentaire sous la surface (fig. 1).*

Étape 2 Placez le poteau à l'endroit où il sera attaché à la terrasse. Quatre trous de montage d'un diamètre de 11/32 po sont fournis sur la base. Lorsque l'emplacement final a été déterminé, marquez les emplacements. Enlevez le poteau et percez des trous de 15/64 po aux emplacements marqués dans la terrasse et le renforcement.

Étape 3 Remplacez le poteau au-dessus des trous pré-perçés et insérez les attaches (non incluses). (fig. 1) Attaches recommandées : 4 – vis tire-fond en acier inoxydable de 5/16 po x 4 po ou plus longues.

Étape 4 Finissez en glissant une garniture de base de poteau (facultative) sur chaque manchon de poteau pour offrir un beau fini. *Remarque : Il est recommandé d'installer la garniture de base de poteau avant la traverse inférieure. Cependant, la conception à deux pièces permet à l'installateur d'ajouter la garniture de base de poteau après l'installation de la traverse. Pour installer, appliquez une fine couche d'adhésif clair de construction pour l'extérieur, à l'intérieur de la garniture du poteau, là où elle entrera en contact avec le manchon de poteau, puis insérez en place, autour de la base du manchon de poteau.*

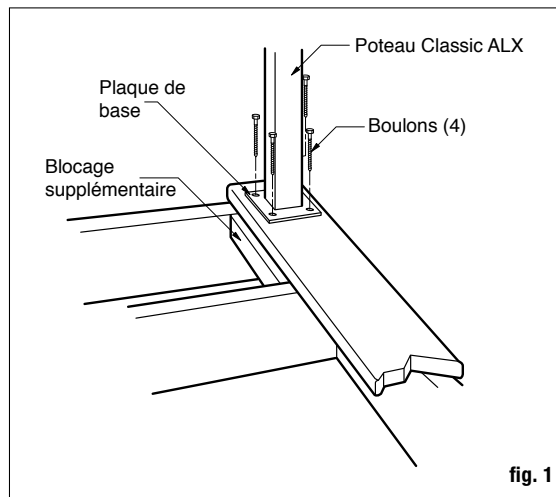


fig. 1

LES DIAGRAMMES ET INSTRUCTIONS DE CETTE BROCHURE SONT À DES FINS D'ILLUSTRATION SEULEMENT ET NE SONT PAS CENSÉS REMPLACER UN PROFESSIONNEL AGRÉÉ. TOUTE CONSTRUCTION OU UTILISATION DE CE PRODUIT DOIT ÊTRE CONFORME AUX CODES LOCAUX DE CONSTRUCTION ET/OU DE ZONAGE. LE CLIENT ASSUME TOUTS LES RISQUES ET RESPONSABILITÉS ASSOCIÉS À LA CONSTRUCTION OU À L'UTILISATION DE CE PRODUIT. LE CONSOMMATEUR OU L'ENTREPRENEUR DOIT PRENDRE TOUTES LES MESURES NÉCESSAIRES POUR ASSURER LA SÉCURITÉ DE TOUTE PERSONNE IMPLIQUÉE DANS LE PROJET, INCLUANT, MAIS SANS S'Y LIMITER, PORTER UN ÉQUIPEMENT DE SÉCURITÉ APPROPRIÉ. SAUF INDICATION DANS LA GARANTIE LIMITÉE ÉCRITE, LE GARANT NE FOURNIT PAS D'AUTRE GARANTIE, EXPRESSE OU IMPLICITE, ET NE SERA PAS RESPONSABLE DE TOUTS DOMMAGES, INCLUANT DES DOMMAGES CONSÉCUTIFS.