

# INSTALLING GLASS PANELS FOR STAIRS.

## INSTALLATION DE PANNEAUX DE VERRE POUR LES ESCALIERS.

### INSTALACIÓN DE PANELES DE VIDRIO EN ESCALERAS.

Level and secure the stair railing posts. Mount bottom UAB backing plates in position to keep bottom rail within 1" of tread nosing. This can be achieved by placing the bottom rail along the stairs as a guide and marking where the bottom rail intersects the top and bottom stair posts. For the top post, fasten the top of round backing plate at this height. For the bottom post, measure up 1" and mount the top of round backing plate at this height. Refer to diagram. Use 3/4" self drilling screws (sold separately) to mount the backing plates to the posts. The 5/8" screws supplied with the angle brackets are for attaching the pivot points of rail brackets to the backing plates. Note: Depending on post position and stair design, the bottom stair post may need to be removed in order to mount lower UAB bracket.

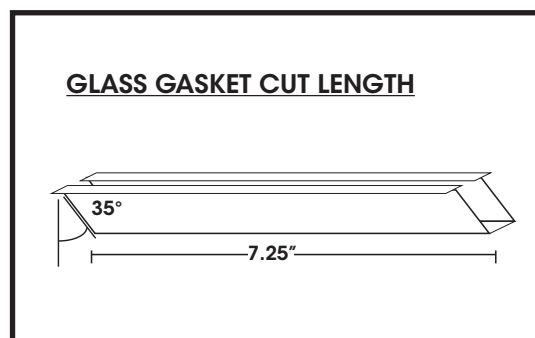
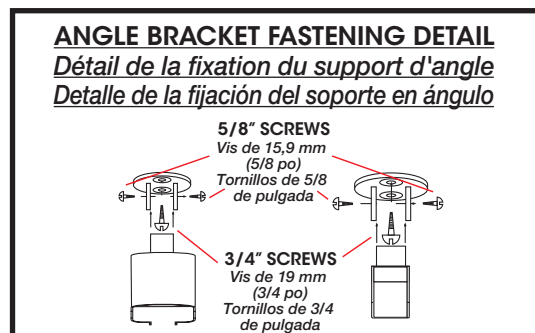
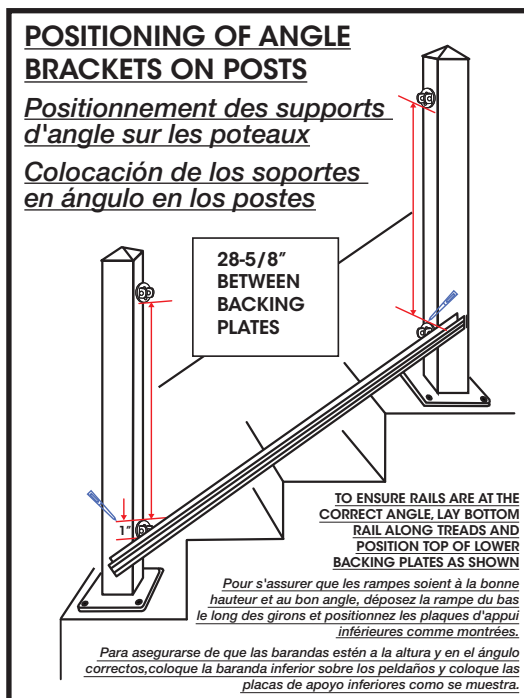
Mount top UAB brackets maintaining 28 5/8" between round backing plates as shown in diagram. Attach top & bottom rail brackets to backing plates using the 5/8" screws provided in the angle bracket (UAB) package, using care not to over tighten screws.

*Mettez à niveau et fixez les poteaux de la rampe de l'escalier. Fixez les plaques d'appui UAB du bas en position pour garder la rampe du bas à l'intérieur de 2,54 cm (1 po) du nez de marche du giron. Cela peut être réalisé en plaçant la rampe du bas le long des escaliers comme un guide et en marquant où la rampe du bas croise les poteaux du haut et du bas de l'escalier. Pour le poteau supérieur, fixez le haut de la plaque ronde d'appui à cette hauteur. Pour le poteau inférieur, mesurez jusqu'à 2,54 cm (1 po) et fixez le haut de la plaque ronde d'appui à cette hauteur. Référez-vous au diagramme. Utilisez des vis auto-perceuses de 19,1 mm (3/4 po) (vendues séparément) pour fixer les plaques d'appui aux poteaux. Les vis 15,9 mm (5/8 po) fournies avec les supports d'angle sont pour fixer les points de pivot du support de la rampe aux plaques d'appui. Remarque : Selon la position du poteau et la conception de l'escalier, le poteau du bas de l'escalier peut devoir être enlevé afin de fixer le support UAB du bas.*

*Fixez les supports UAB du haut en maintenant 72,7 cm (28 5/8 po) entre les plaques rondes d'appui comme montré sur le diagramme. Fixez les supports de la rampe du haut et du bas aux plaques d'appui en utilisant les vis 15,9 mm (5/8 po) fournies dans le paquet de support d'angle (UAB) en prenant soin de ne pas trop serrer les vis.*

*Nivele y asegure los postes de las barandas de la escalera. Monte las placas de apoyo inferiores de soporte universal en ángulo (UAB) en su lugar para mantener la baranda inferior a no más de una pulgada de distancia de la proyección del peldaño. Esto se puede lograr colocando la baranda inferior a lo largo de la escalera, a manera de guía, y marcando donde la baranda inferior se corta con los postes superior e inferior de la escalera. En el caso del poste superior, ajuste la parte superior de la placa de apoyo redonda a esta altura. En el caso del poste inferior, mida hasta una pulgada y monte la parte superior de la placa de apoyo redonda a esta altura. Consulte el diagrama. Utilice tornillos autoperforantes de 3/4 de pulgada (vendidos por separado) para montar las placas de apoyo en los postes. Los tornillos de 5/8 de pulgada que se suministran con los soportes en ángulo son para fijar los puntos de giro de los soportes de la baranda a las placas de apoyo. Importante: Dependiendo de la posición del poste y del diseño de la*

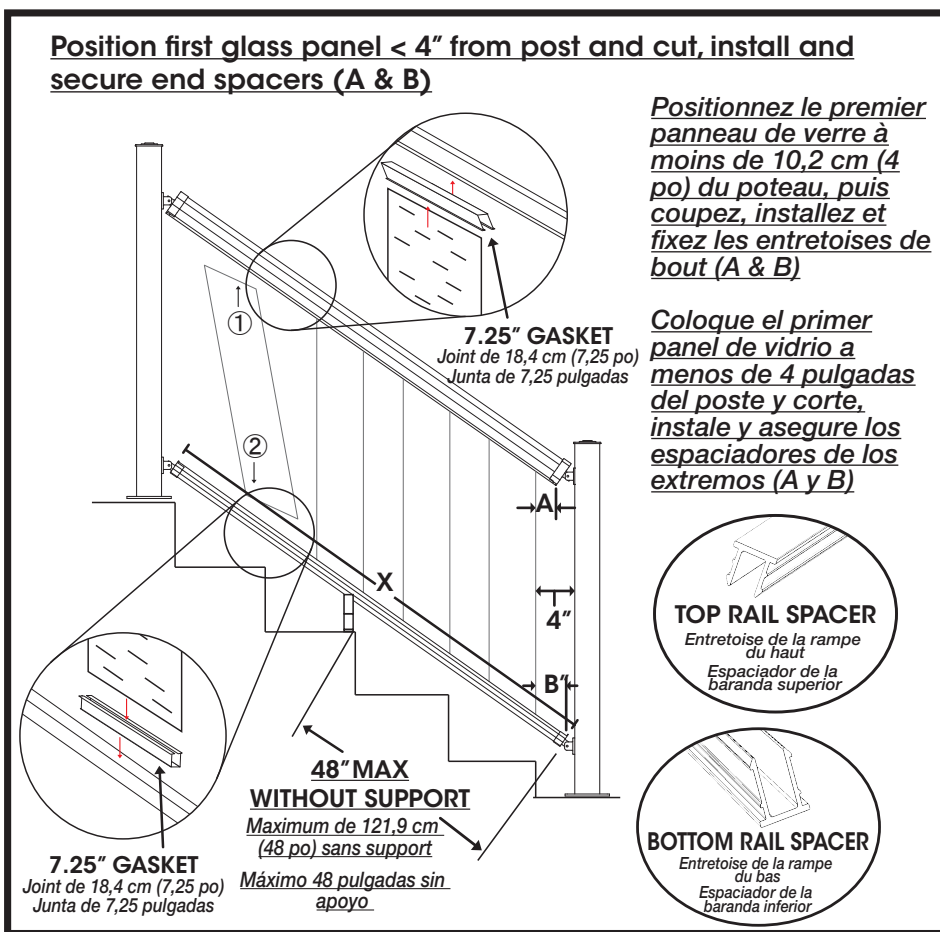
*escalera, puede que sea necesario retirar el poste inferior de la escalera para montar el soporte universal en ángulo (UAB) inferior. Monte los soportes universales en ángulo (UAB) superiores manteniendo 28 5/8 pulgadas entre las placas de apoyo redondas como se muestra en el diagrama. Fije los soportes de las barandas superior e inferior a las placas de apoyo utilizando los tornillos de 5/8 de pulgada suministrados con el paquete de soporte universal en ángulo (UAB), poniendo cuidado para no ajustar los tornillos más de la cuenta.*



Measure and cut top & bottom rail as shown ("x"). Loosen lags in bottom post in order to tilt post to install top rail into top brackets. Retighten post once top rail is in place. Install bottom rail and then secure top and bottom rails to brackets using 3/4" screws. Do not exceed 48" rail span without using a stair rail support leg. Use snips or a hacksaw to cut 2 pieces of glass gasket for each glass panel 7.25" in length at 35 ° angle as shown in diagram. The spacers included with the angled glass are pre-cut to 35 ° and can be used as a guide to cut glass gaskets.

Mesurez et coupez la rampe du haut et du bas comme montrée («x»). Désérrez les tirefonds dans le poteau du bas afin d'incliner le poteau pour installer la rampe du haut dans les supports du haut. Resserrez le poteaux une fois que la rampe du haut est en place. Installez la rampe du bas, puis fixez les rampes du haut et du bas aux supports en utilisant des vis de 19,1 mm (3/4 po). Ne dépassez pas un espacement de rampes de 121,9 cm (48 po) sans utiliser une jambe de support de rampe d'escalier. Utilisez des pinces à couper ou une scie à métaux pour découper 2 morceaux de joints de verre pour chaque panneau de verre, soit (7,25 po) de longueur par un angle de 35 degrés comme montrés. Les entretoises incluses avec le verre incliné sont prédécoupées à 35 degrés et peuvent être utilisées comme guide pour couper les joints de verre.

Mida y corte las barandas superior e inferior como se muestra ("x"). Afloje los tirabuzones del poste inferior para inclinar el poste e instalar la baranda superior en los soportes superiores. Vuelva a ajustar el poste una vez que la baranda superior esté en su lugar. Instale la baranda inferior y luego asegure las barandas superior e inferior en los soportes utilizando tornillos de 3/4 de pulgada. No sobrepase el largo de 48 pulgadas de la baranda sin utilizar una pata de soporte para barandas de escaleras. Utilice tijeras o una sierra de mano para cortar dos pedazos de junta de vidrio para cada segmento de 7,25 pulgadas de largo de panel de vidrio en un ángulo de 35 grados como se muestra en el diagrama. Los espaciadores incluidos con el vidrio en ángulo ya vienen pre-cortados en un ángulo de 35 grados y pueden utilizarse como guía para cortar las juntas de vidrio.



Beginning at the bottom of the stairs, insert a glass gasket in the top and bottom rail. Install glass panel in gaskets in rails and position so that glass is sitting vertical and less than 4" from the post horizontally. Cut end spacers to required length and install. Install next spacers and glass gaskets and install glass. Repeat these steps for remainder of stair railing. Trim last spacers to required length and install. Ensuring glass panels are plumb, use 3/4" self drilling screws to secure every third spacer to bottom rail to hold spacers in position. Option: Spacer inserts may be trimmed if lesser glass spacing is desired.

Commençant au bas des escaliers, insérez un joint de verre dans la rampe du haut et du bas. Installez le panneau de verre dans les joints sur les rampes afin que le verre s'appuie à la verticale et à moins de 10,2 cm (4 po) du poteau, et ce, à l'horizontal. Coupez les entretoises de bout à la longueur requise puis installez. Installez les prochaines entretoises et joints de verre et installez le verre. Répétez ces étapes pour le reste de la rampe d'escalier. Réduisez les dernières entretoises à la longueur requise puis installez. En

s'assurant que les panneaux de verre soient d'aplomb, utilisez les vis auto-perceuses de 19,1 mm (3/4 po) pour fixer chaque troisième entretoise à la rampe du bas pour maintenir les entretoises en position. Option : Les insertions des entretoises peuvent être réduites si moins d'espacement de verre est souhaité.

Comenzando por la parte inferior de la escalera, inserte una junta de vidrio en las barandas superior e inferior. Instale el panel de vidrio en las juntas en las barandas y colóquelo de manera tal que el vidrio quede en posición vertical y a menos de 4 pulgadas de distancia del poste en la horizontal. Corte los espaciadores de los extremos del tamaño requerido e instálos. Instale los próximos espaciadores y juntas de vidrio y coloque el vidrio. Repita estos pasos para el resto de la baranda de la escalera. Recorte los últimos espaciadores del tamaño requerido e instálos. Asegurándose de que los paneles de vidrio estén bien centrados, utilice tornillos autoperforantes de 3/4 de pulgada para asegurar todos los terceros espaciadores a la baranda inferior para fijar los espaciadores en su lugar. Opción: Se pueden recortar los insertos de los espaciadores si se desea que el espaciado del vidrio sea menor.