

# Low Voltage Step Light

Family: Luna Step English  
Item No. D15508

## Operation Notes:

1. This luminaire is designed to be operated with Decorators approved 12 Volt AC systems or other 9-15 Volt DC systems.
2. Full range dim by using MLV-type dimmer control of the 120 VAC side of 12 VAC transformer. PWM dimmer may be used on output side of DC systems.

## Additional Information

- Dry and damp location installs may be done without an electrical box. 1-5/8" High x 2-7/8" Long rectangular cutout is required.
- A low voltage Class 2 switch box may be used for dry and damp location installs.
- A full electrical switch box is required for wet location installs – FS/FD type surface boxes are too large for the supplied cover to sufficiently seal.

## Wiring (Prior to installation)

1. Fixture is to be fed from a transformer wire as shown in Drawing 1

## Dry and Damp Location Application

NOTE: For a dry location application the gasket is not required, if installing in a wet location please proceed to Wet Location Application instructions.

1. Line up the LED enclosure (L), and cover bracket (CB) over the outlet box (B) and affix with mounting screws (MS) – Drawing 2. If mounting without box, replace mounting screws (MS) with other suitable fasteners. For Damp location, use gasket as shown in Drawing 3.
2. Once attached to the outlet box, attach the cover plate (CP) by angling the plate at 45 degrees until the underside lip of the cover plate hooks onto the cover bracket and tighten screw (CS) to fix the cover plate in place.

## Wet Location Application

\*\*\* For Wet Location installation the gasket material is REQUIRED to prevent damage to the fixture.

1. When affixing the fixture it is extremely important that you align the parts in the following order:

**LED enclosure (L) → Gasket (G) → Cover bracket (CB)**

2. Once attached to the mounting surface, attach the cover plate (CP) by angling the plate at 45 degrees until the underside lip of the cover plate hooks onto the cover bracket and tighten screw to fix the cover plate in place.

- NOTE: Make sure the cut corner hole on the cover plate is in the bottom half of the fixture.

# Basse Tension étape lumière

Famille: Luna Step Article D15508 French

## Notes d'opération:

1. Ce luminaire est conçu pour fonctionner avec des systèmes à courant alternatif de 12 volts approuvés par Decorators ou d'autres systèmes à courant continu de 9 à 15 volts.
2. Diminution de la gamme complète en utilisant la commande de gradateur de type MLV du côté 120 VCA du transformateur 12 VCA. Le gradateur PWM peut être utilisé du côté sortie des systèmes DC.

## Additional Information

- Les installations sèches et humides peuvent être effectuées sans boîtier électrique. 1-5 / 8 "haut x 2-7 / 8" Une longue découpe rectangulaire est requise.

• Une boîte de commutation basse tension de classe 2 peut être utilisée pour les installations de lieux secs et humides.

• Un boîtier électrique complet est requis pour les installations en milieu humide - Les boîtes de surface de type FS / FD sont trop grandes pour que le couvercle fourni soit suffisamment étanche.

## Câblage (Avant l'installation)

1. Fixture doit être alimenté par un câble du transformateur comme dans la Figure 1.

## Application de localisation sèche et humide

REMARQUE: Pour une application endroit sec le joint est pas nécessaire, en cas d'installation dans un endroit humide se il vous p aît procéder à endroits humides instructions d'application.

1. Alinez le boîtier de la LED (L) et le support de couvercle (CB) sur la boîte de sortie (B) et fixez-les avec les vis de fixation (MS) - Schéma 2. Si vous montez sans boîtier, remplacez les vis de fixation (MS) par attaches. Pour l'emplacement humide, utilisez le joint comme indiqué dans le dessin 3.
2. Une fois attaché à la boîte de sortie, fixer la plaque de couverture (CP) en inclinant la plaque à 45 degrés jusqu'à ce que la lèvre inférieure des crochets de la plaque de couverture sur le support de couverture et serrer la vis (CS) pour fixer le couvercle en place.

## Les endroits humides application

\*\*\* Pour l'installation dans les endroits humides le matériau de joint est nécessaire pour éviter d'endommager l'appareil.

1. Lorsque l'apposition du projecteur, il est extrêmement important que vous alignez les pièces dans l'ordre suivant:

**DEL du boîtier (L) → Joint (G) → support de couverture (CB)**

2. Une fois attaché à la surface de montage, fixer la plaque de couverture (CP) en inclinant la plaque à 45 degrés jusqu'à ce que la lèvre inférieure des crochets de la plaque de couverture sur le support de couverture et serrer la vis pour fixer le couvercle en place.

- NOTE: Assurez-vous que le trou de coin coupé sur la plaque de couverture est dans la moitié inférieure de l'appareil.

# Bajo Voltaje Luz Paso

Familia: Luna Step Spanish

## Notas de operación:

1. Esta luminaria está diseñada para ser operada con decoradores aprobados por sistemas de CA de 12 voltios u otros sistemas de CC de 9-15 voltios.
2. Gama completa atenuada mediante el uso de control de atenuador de tipo MLV del lado de 120 VCA del transformador de 12 VCA. El atenuador PWM puede usarse en el lado de salida de los sistemas de CC.

## Additional Information

- Las instalaciones secas y húmedas pueden realizarse sin una caja eléctrica. Se requiere un recorte rectangular de 1-5 / 8 "de alto x 2-7 / 8" de largo.

• Se puede usar una caja de interruptores de Clase 2 de bajo voltaje para instalaciones de lugares secos y húmedos.

• Se requiere una caja de interruptor eléctrico completa para las instalaciones de ubicación húmeda. Las cajas de superficie de tipo FS / FD son demasiado grandes para que la cubierta suministrada selle suficientemente.

## Cableado (Antes de la instalación)

1. Fixture debe ser alimentado desde un transformador de alambre como se muestra en el dibujo 1.

## Aplicación de ubicación seca y húmeda

NOTA: Para obtener una solicitud lugar seco no se requiere la junta, si se instala en un lugar húmedo Proceder a Wet Ubicación Instruccion de aplicación.

1. Alinee el gabinete del LED (L) y el soporte de la cubierta (CB) sobre la caja de salida (B) y fjelo con los tornillos de montaje (MS) - Dibujo 2. Si monta sin caja, reemplace los tornillos de montaje (MS) por otros adecuados sujetadores. Para una ubicación húmeda, use una junta como se muestra en el Dibujo 3.
2. Una vez fijado a la caja de salida, coloque la placa de cubierta (CP) inclinando la placa a 45 grados hasta que el labio inferior de los ganchos de la placa de cubierta en el soporte de la cubierta y apriete el tornillo (CS) para fijar la placa de la cubierta en su lugar.

## Ubicación Aplicación Wet

\*\*\* Para la instalación Ubicación Wet material de la junta es necesario para evitar daños en el aparato.

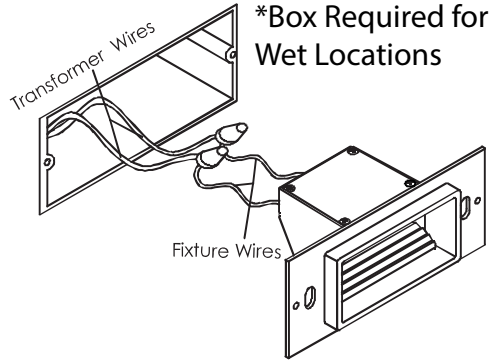
1. Cuando la colocación del aparato es extremadamente importante que se alinean las partes en el siguiente orden:

**Recinto LED (L) → Junta (G) → soporte de la cubierta (CB)**

2. Una vez unido a la superficie de montaje, fije la placa de cubierta (CP) inclinando la placa a 45 grados hasta que el labio inferior de los ganchos de la placa cubierta en el soporte de la cubierta y apriete el tornillo para fijar la placa de la cubierta en su lugar.

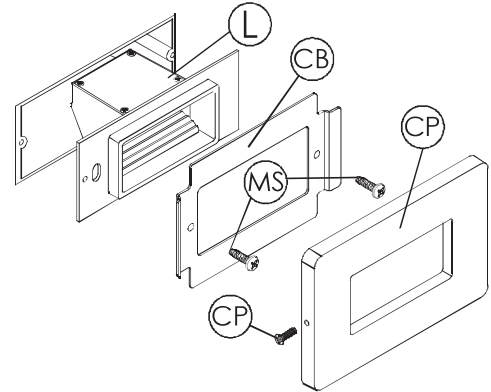
- NOTA: Asegúrese de que el agujero de esquina cortada en la placa de cubierta está en la mitad inferior de la luminaria.

## Drawing 1 - Wiring Assembly

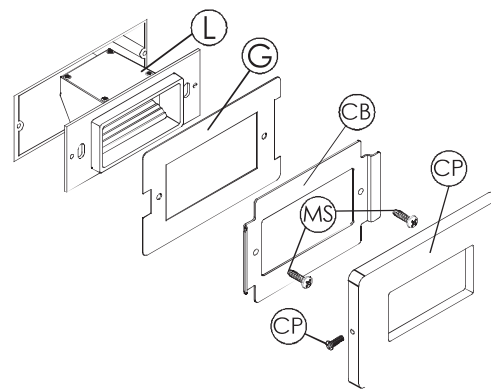


\*Box Required for Wet Locations

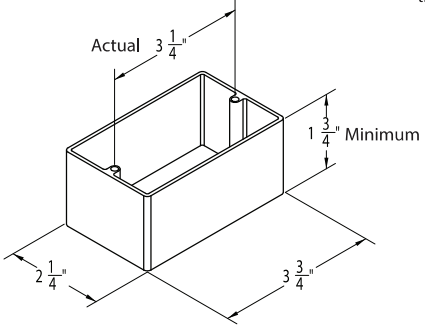
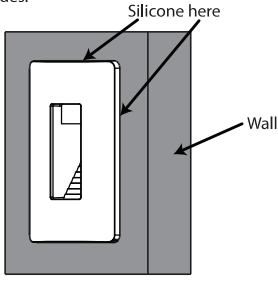
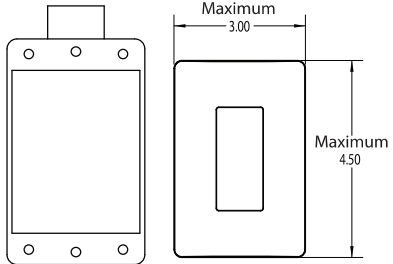
## Drawing 2 - Dry Location Application

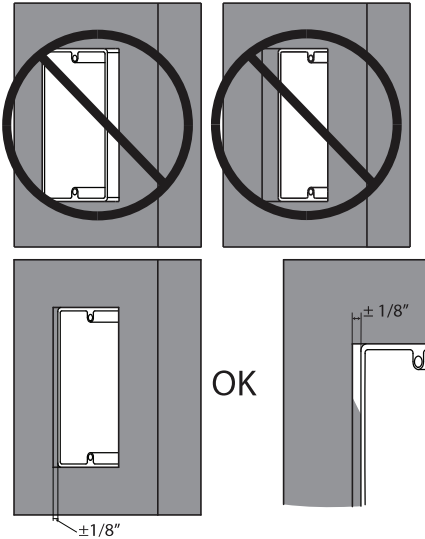


## Drawing 3 - Wet Location Application

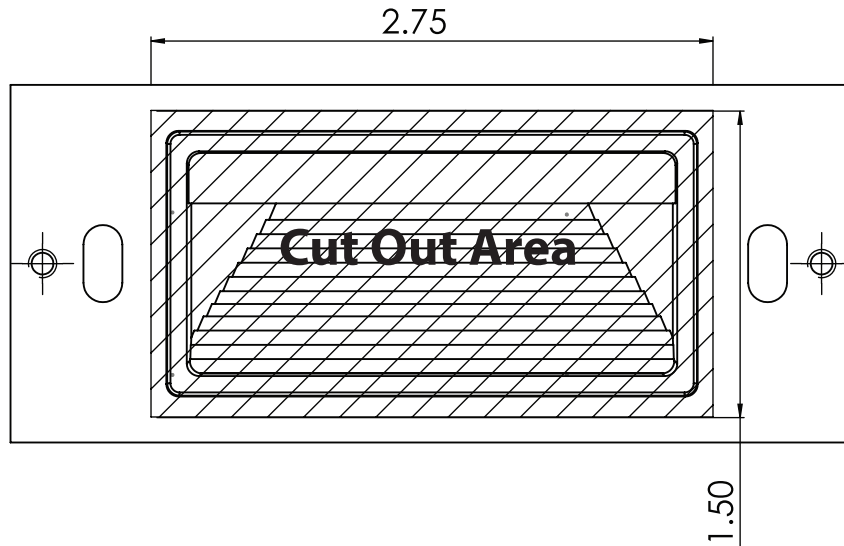


## Luna Step Light Outdoor Junction Box - Installation Tips

- Standard Electrical Boxes work the best.
 
- Silicone around the cover plate on the top and the sides.
 
- Avoid FS or FD electrical boxes
 

Electrical boxes that are too big and do not fit behind the cover plate, do not get proper waterproof sealing.
- Try to get the electrical box to be flush with the mounting surface. The offset or inset is limited to  $\pm 1/8$ " as long as there is silicone on the top and side edges of the cover plate as stated in 2.
 

## Luna Step Light Installation Without A Box - Cut Out Template



**\*Cut 1-5/8" Deep**