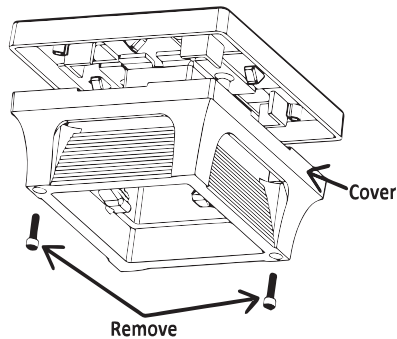
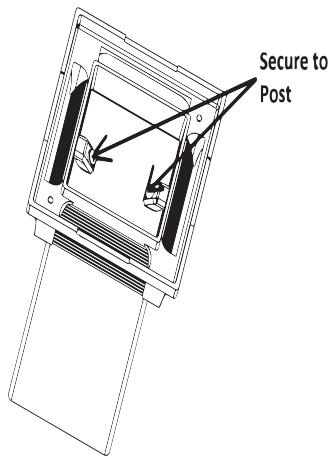


Installation



Mounting



(English)

Installation Instructions

▼ **Start Here**

Family: Luna Post Cap
Item No. D58820 & D58840

SAFETY WARNING: TURN POWER SUPPLY OFF DURING INSTALLATION. IF NEW WIRING IS REQUIRED, CONSULT A QUALIFIED ELECTRICIAN OR LOCAL AUTHORITY FOR CODE REQUIREMENTS.

Operation Notes:

1. This luminaire is designed to be operated with Deckorators approved 12 Volt AC systems or other 9-15 Volt DC systems.
2. Full range dim by using MLV-type dimmer control of the 120 VAC side of 12 VAC transformer. PWM dimmer may be used on output side of DC systems.

Luminaire Mounting - Post Cap Top:

1. Remove two (2) set screws from base of luminaire with hex wrench provided.
2. Install base casting on desired post and secure to post wall by tightening two (2) Philips screws at opposite sides
3. Route wiring into post and secure top casting assembly to base casting using the previously removed two (2) set screws.

Luminaire Wiring:

1. To prevent electrical shock, disconnect transformer from electrical supply before installation or service.
2. Run wire to bottom of post according to local building practices.
3. Strip the two wire leads from the luminaire and connect to the main supply wire using the wirenuts. Fill wirenuts with appropriate silicone to waterproof. (Consult wiring instructions from the transformer or power supply.)

(Spanish)

Instrucciones de instalación

▼ **Empieza Aquí**

Familia: Luna Post Cap
Ít. D58820 & D58840

ADVERTENCIA DE SEGURIDAD: VUELTA DE ALIMENTACIÓN DURANTE LA INSTALACIÓN. SI NUEVO CABLEADO SE REQUIERE, CONSULTE A UN ELECTRICISTA CALIFICADO O LOCAL AUTORIDAD PARA REQUISITOS DEL CÓDIGO.

Notas de operación:

1. Esta luminaria está diseñada para ser operada con deckoradores aprobados por sistemas de CA de 12 voltios u otros sistemas de CC de 9-15 voltios.
2. Gama completa atenuada mediante el uso de control de atenuador de tipo MLV del lado de 120 VCA del transformador de 12 VCA. El atenuador PWM puede usarse en el lado de salida de los sistemas de CC.

Montaje de la luminaria - Tapa del poste Arriba:

1. Retire dos (2) tornillos de ajuste de la base de la luminaria con la llave hexagonal provista.
2. Instale el vaciado de la base en el poste deseado y asegúrelo para fijar el muro apretando dos (2) tornillos de Philips en lados opuestos.
3. Dirija el cableado al poste y asegure el ensamblaje de fundición superior a la base de fundición utilizando los dos (2) tornillos de fijación previamente retirados.

Cableado de la Luminaria:

1. Para evitar descargas eléctricas, desconecte el transformador del suministro eléctrico antes de la instalación o servicio.
2. Pase el cable hasta la parte inferior de la publicación de acuerdo con las prácticas de construcción locales.
3. Pele los dos cables de la luminaria y conéctelos al cable de alimentación principal utilizando las tuercas de alambre. Llène los alambres con la silicona adecuada para impermeabilizar. (Consulte las instrucciones de cableado del transformador o fuente de alimentación).

(French)

Instructions d'installation

▼ **Commencer Ici**

Famille: Luna Post Cap
Article D58820 & D58840

AVERTISSEMENT DE SÉCURITÉ: COUPER L'ALIMENTATION ÉLECTRIQUE PENDANT L'INSTALLATION. SI NOUVEAU CÂBLAGE EST NÉCESSAIRE, CONSULTER UN ÉLECTRICIEN QUALIFIÉ OU COLLECTIVITÉS LOCALES LES EXIGENCES DES CODES.

Notes d'opération:

1. Ce luminaire est conçu pour fonctionner avec des systèmes à courant alternatif de 12 volts approuvés par Deckorators ou d'autres systèmes à courant continu de 9 à 15 volts.
2. Diminution de la gamme complète en utilisant la commande de gradateur de type MLV du côté 120 VCA du transformateur 12 VCA. Le gradateur PWM peut être utilisé du côté sortie des systèmes DC.

Montage du luminaire - Capuchon supérieur:

1. Retirez deux (2) vis de réglage de la base du luminaire avec la clé hexagonale fournie.
2. Installez la base coulée sur le poteau désiré et fixez-la au poteau en serrant deux (2) vis Philips sur les côtés opposés.
3. Acheminez le câblage dans le poteau et fixez l'assemblage de moulage supérieur à la base en utilisant les deux (2) vis sans tête retirées précédemment.

Câblage du Luminaire:

1. Pour éviter tout risque d'électrocution, débranchez le transformateur de l'alimentation électrique avant l'installation ou l'entretien.
2. Faites passer le fil au bas du poteau conformément aux pratiques de construction locales.
3. Dénudez les deux fils du luminaire et connectez-les au fil d'alimentation principal à l'aide des boulons. Remplir les filets de silicone approprié pour les imperméabiliser. (Consulter les instructions de câblage du transformateur ou de l'alimentation électrique.)